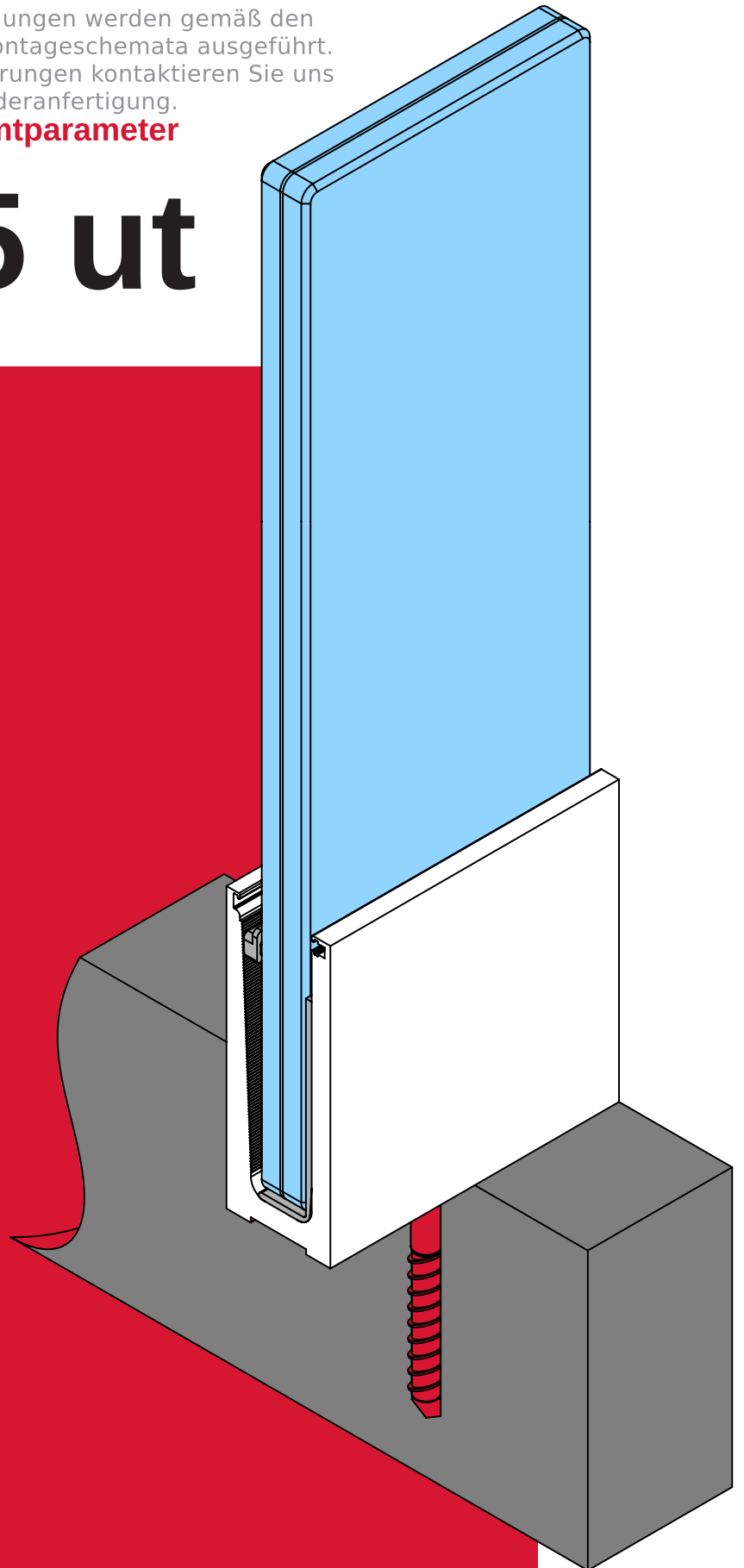


**HINWEIS:** Geländerbestellungen werden gemäß den festgelegten Standard-Montageschemata ausgeführt. Für abweichende Anforderungen kontaktieren Sie uns bitte bezüglich einer Sonderanfertigung.

**Leitfaden für Systemparameter**

# sv 45 ut



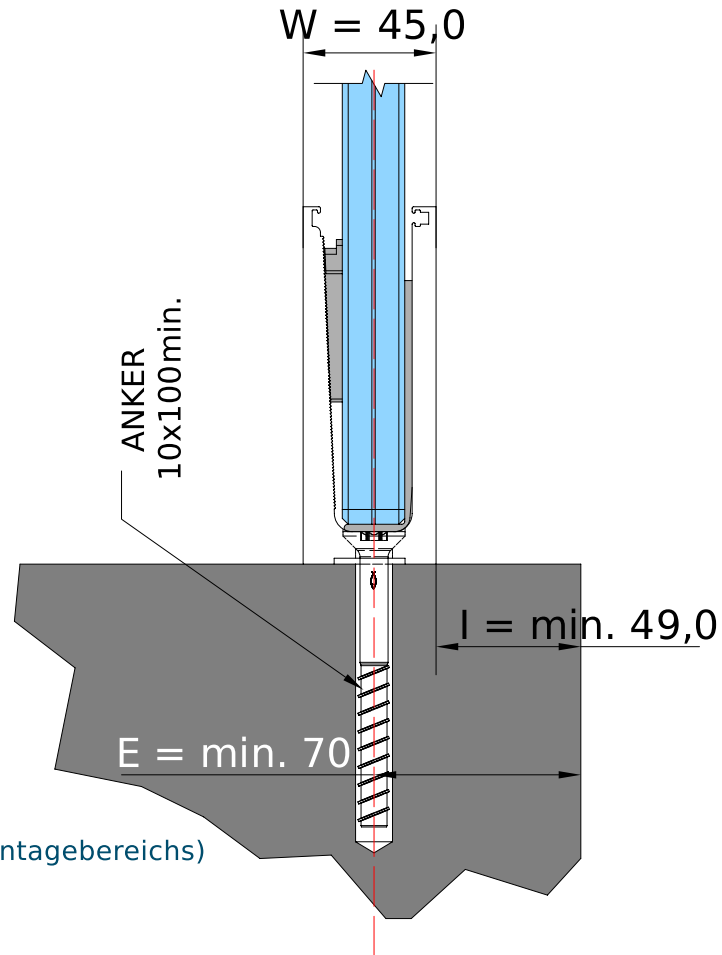
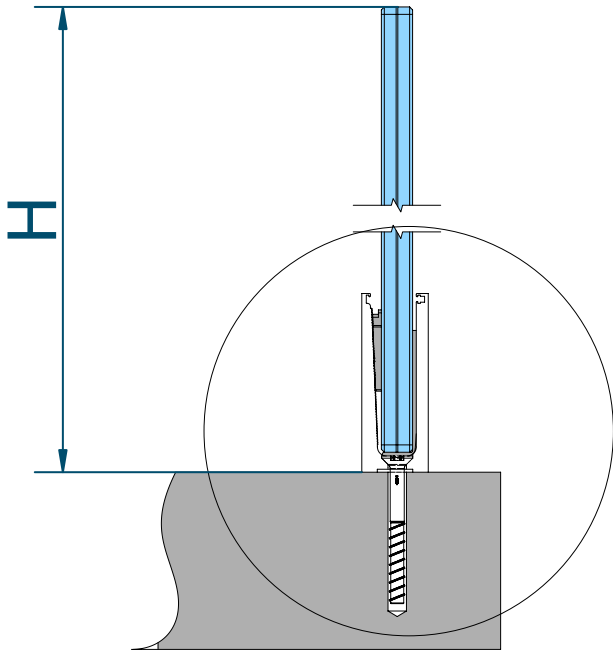
**WICHTIG**

Copyright © SARIS LTD.

Diese Zeichnung ist geistiges Eigentum der SARIS LTD. Sie wird vertraulich übermittelt und ist ausschließlich für den vorgesehenen Empfänger bestimmt. Bitte kopieren, reproduzieren oder verbreiten Sie sie nicht ohne vorherige Genehmigung. Vielen Dank für die Achtung unserer Arbeit.

**OBENMONTAGE**

Mindest erforderlicher axialer Versatz nach innen (bei Betonuntergrund).  
Ist eine Dämm- oder Hohlschicht vorhanden, muss der Abstand  
entsprechend der Dicke dieser Schicht vergrößert werden.



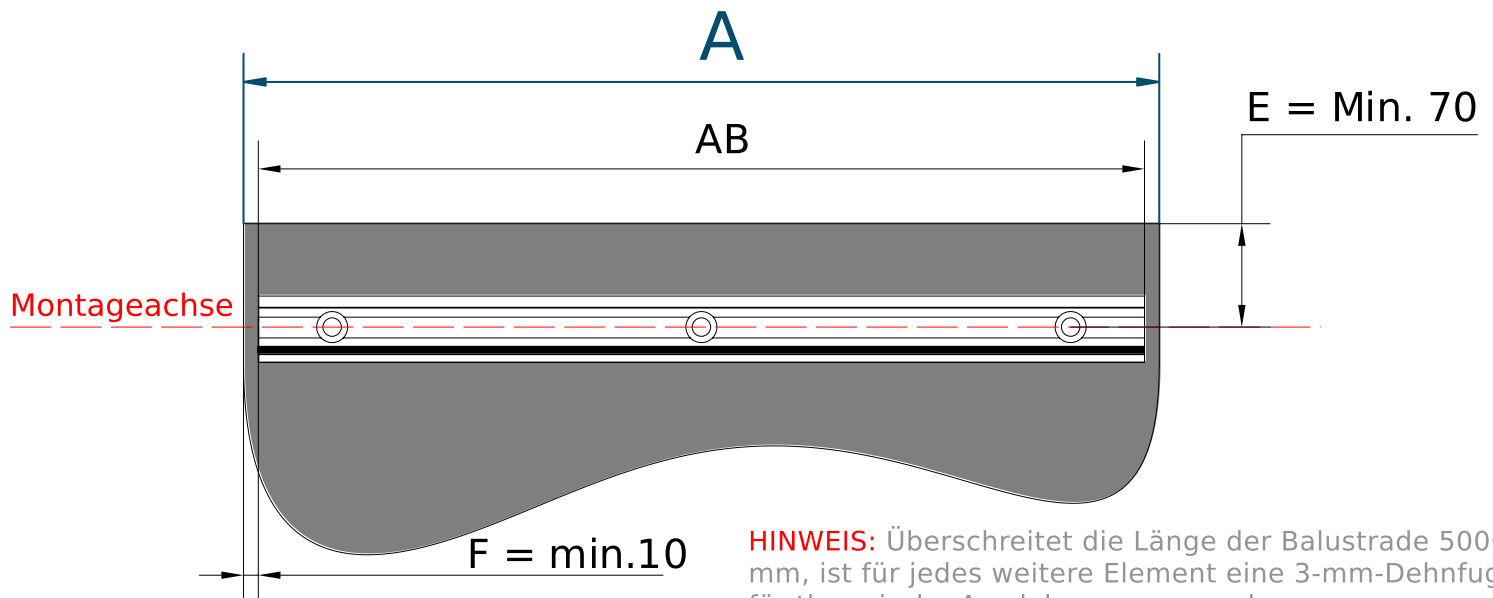
**HINWEIS:** Geländerbestellungen werden gemäß den festgelegten Standard-Montageschemata ausgeführt. Für andere bzw. abweichende Anforderungen kontaktieren Sie uns bitte bezüglich einer Sonderanfertigung.

**Abmessungen gemäß Kundenvorgabe**

- (A) = Außenmaß A (Messung an der äußeren Kante des Montagebereichs)
- (H) = Höhe des Geländersystems

**Systemberechnete Abmessungen**

- (AB) = AB-Maß der Balustrade
- (E) = Achsversatz für die Bohrung der Anker, mindestens 70 mm
- (F) = Abstand zwischen Wand und Balustradenprofil
- (I) = Lichter Abstand vom Profil
- (W) = Profildbreite SV45UT beträgt 45 mm



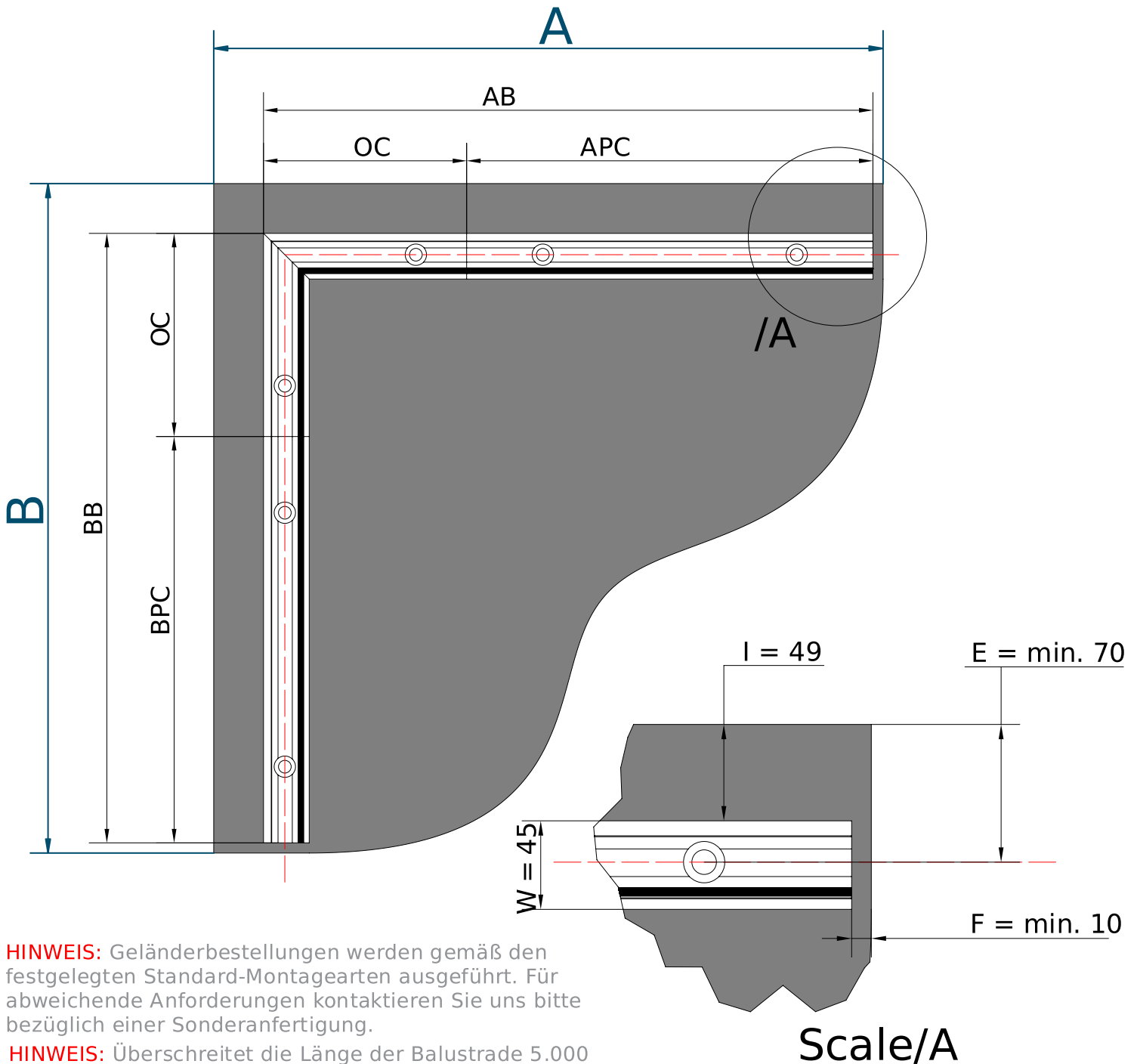
**HINWEIS:** Überschreitet die Länge der Balustrade 5000 mm, ist für jedes weitere Element eine 3-mm-Dehnfuge für thermische Ausdehnung vorzusehen.

**Abmessungen gemäß Kundenvorgabe**

- (A) = Außenmaß A (Messung an der äußeren Kante des Montagebereichs)
- (B) = Außenmaß B (Messung an der äußeren Kante des Montagebereichs)

**Systemberechnete Abmessungen**

- (AB) = AB-Maß der Balustrade
- (BB) = BB-Maß der Balustrade
- (APC) = APC-Maß des Balustradenelements
- (BPC) = BPC-Maß des Balustradenelements
- (OC) = Eckmaß = 200 mm
- (E) = Achsversatz für die Bohrung der Anker, mindestens 70 mm
- (F) = Abstand zwischen Wand und Balustradenprofil
- (I) = Lichter Abstand vom Profil
- (W) = Profilbreite SV45UT beträgt 45 mm



**HINWEIS:** Geländerbestellungen werden gemäß den festgelegten Standard-Montagearten ausgeführt. Für abweichende Anforderungen kontaktieren Sie uns bitte bezüglich einer Sonderanfertigung.

**HINWEIS:** Überschreitet die Länge der Balustrade 5.000 mm, ist für jedes weitere Element eine 3-mm-Dehnfuge zur thermischen Ausdehnung vorzusehen.

**BETON**  
**DOPPELTE AUSSENECKE**

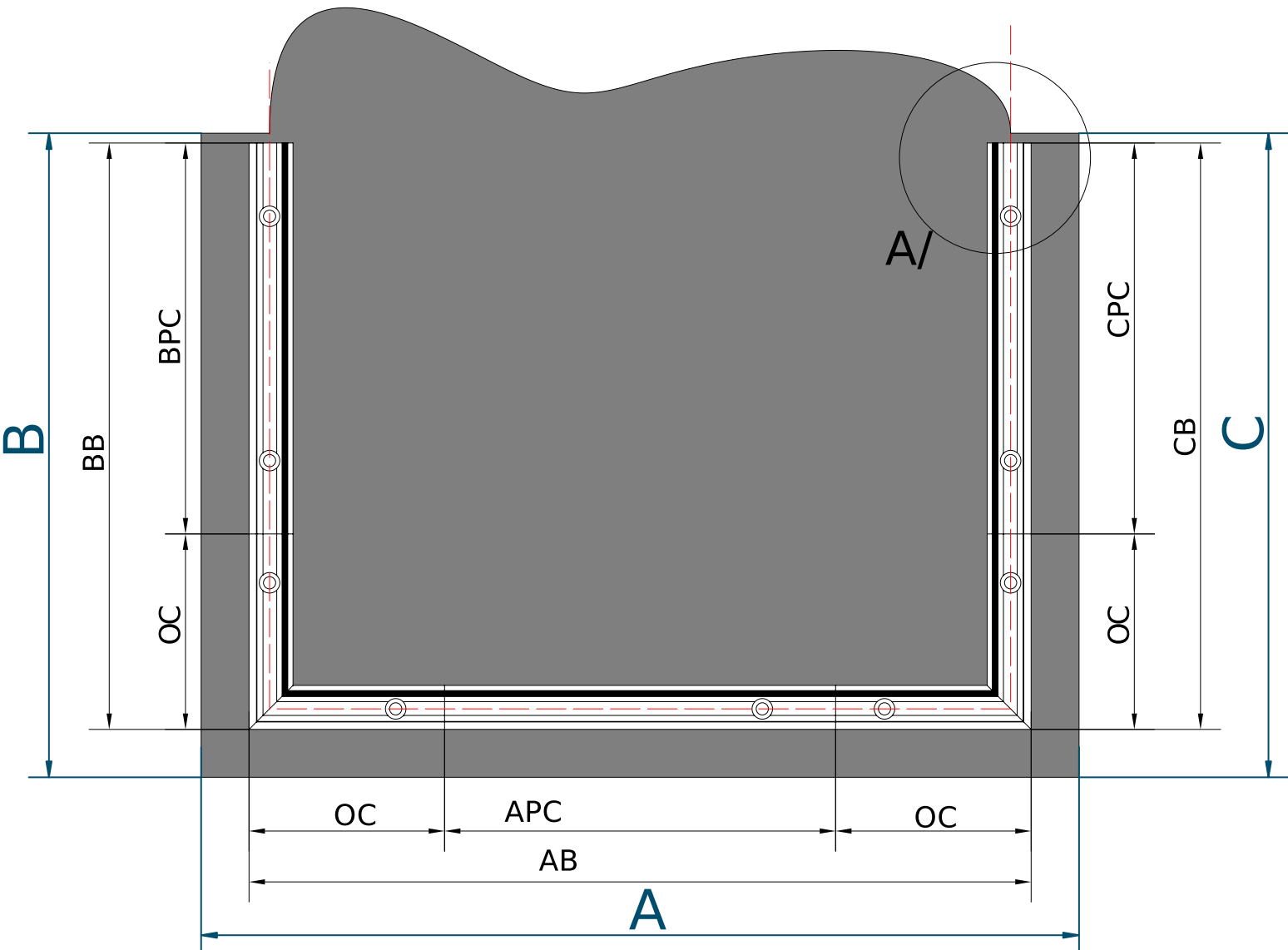
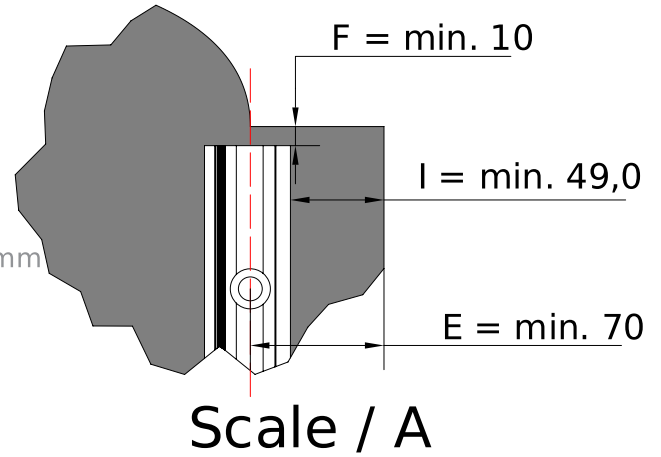
**SV 45 UT**  
STANDARD-MONTAGEARTEN

**Abmessungen gemäß Kundenvorgabe**

- (A) = Außenmaß A (Messung an der äußeren Kante des Montagebereichs)
- (B) = Außenmaß B (Messung an der äußeren Kante des Montagebereichs)
- (C) = Außenmaß C (Messung an der äußeren Kante des Montagebereichs)

**Systemberechnete Abmessungen**

- (AB) = AB-Maß der Balustrade
- (BB) = BB-Maß der Balustrade
- (CB) = CB-Maß der Balustrade
- (APC) = APC-Maß der Balustrade
- (BPC) = BPC-Maß der Balustrade
- (CPC) = CPC-Maß der Balustrade
- (OC) = Eckmaß = 200 mm
- (E) = Achsversatz für die Bohrung der Anker, mindestens 70 mm
- (F) = Abstand zwischen Wand und Balustradenprofil
- (I) = Lichter Abstand vom Profil
- (W) = Profilbreite SV45UT beträgt 45 mm



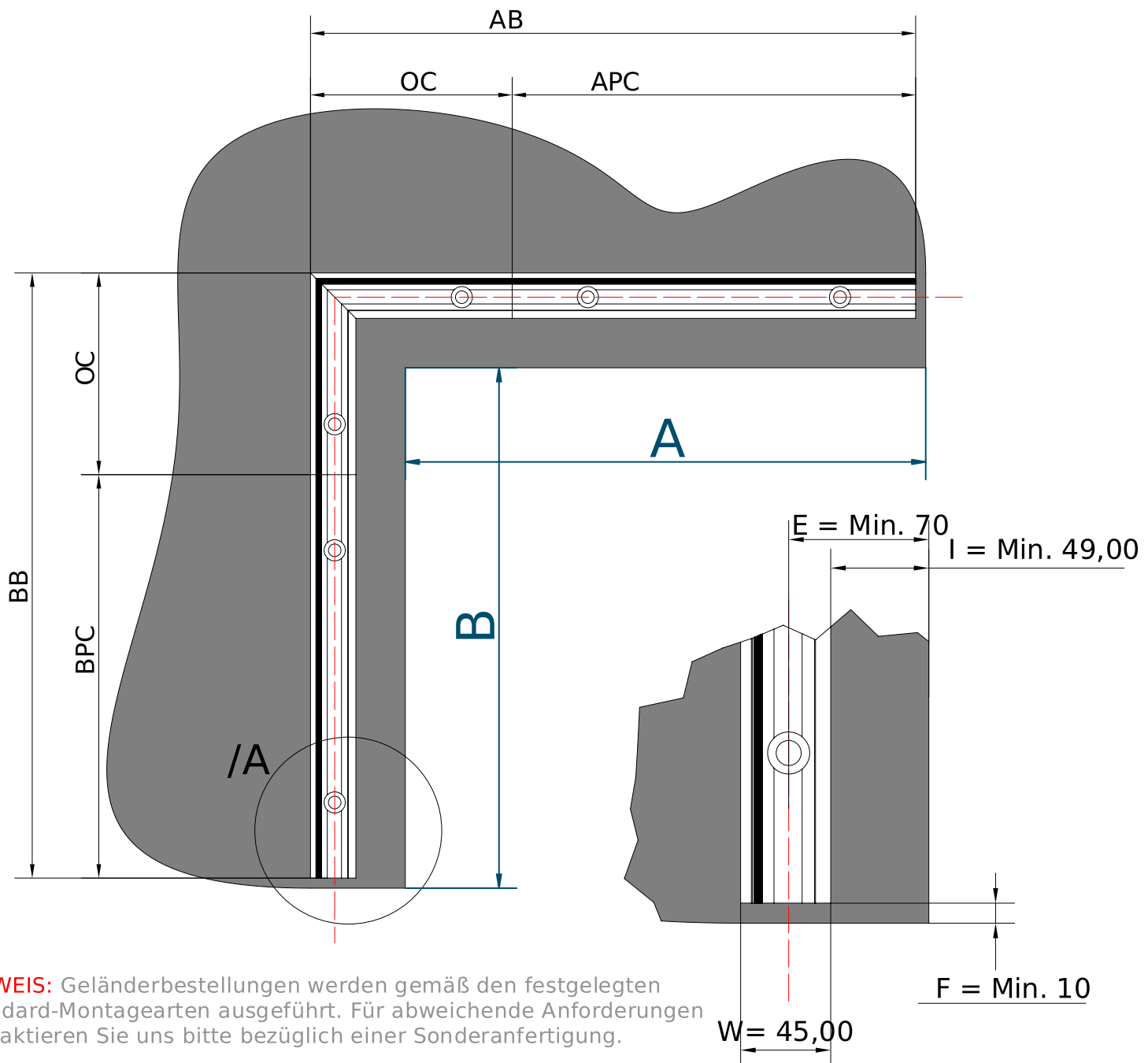
**HINWEIS:** Überschreitet die Länge der Balustrade 5.000 mm, ist für jedes weitere Element eine 3-mm-Dehnfuge zur thermischen Ausdehnung vorzusehen.

**Abmessungen gemäß Kundenvorgabe**

- (A) = Außenmaß A (Messung an der äußeren Kante des Montagebereichs)
- (B) = Außenmaß B (Messung an der äußeren Kante des Montagebereichs)

**Systemberechnete Abmessungen**

- (AB) = AB-Maß der Balustrade
- (BB) = BB-Maß der Balustrade
- (APC) = APC-Maß des Balustradenelements
- (BPC) = BPC-Maß des Balustradenelements
- (OC) = Eckmaß = 200 mm
- (E) = Achsversatz für die Bohrung der Anker, mindestens 70 mm
- (F) = Abstand zwischen Wand und Balustradenprofil
- (I) = Lichter Abstand vom Profil
- (W) = Profilbreite SV45UT beträgt 45 mm



**HINWEIS:** Geländerbestellungen werden gemäß den festgelegten Standard-Montagearten ausgeführt. Für abweichende Anforderungen kontaktieren Sie uns bitte bezüglich einer Sonderanfertigung.

**HINWEIS:** Überschreitet die Länge der Balustrade 5.000 mm, ist für jedes weitere Element eine 3-mm-Dehnfuge zur thermischen Ausdehnung vorzusehen.

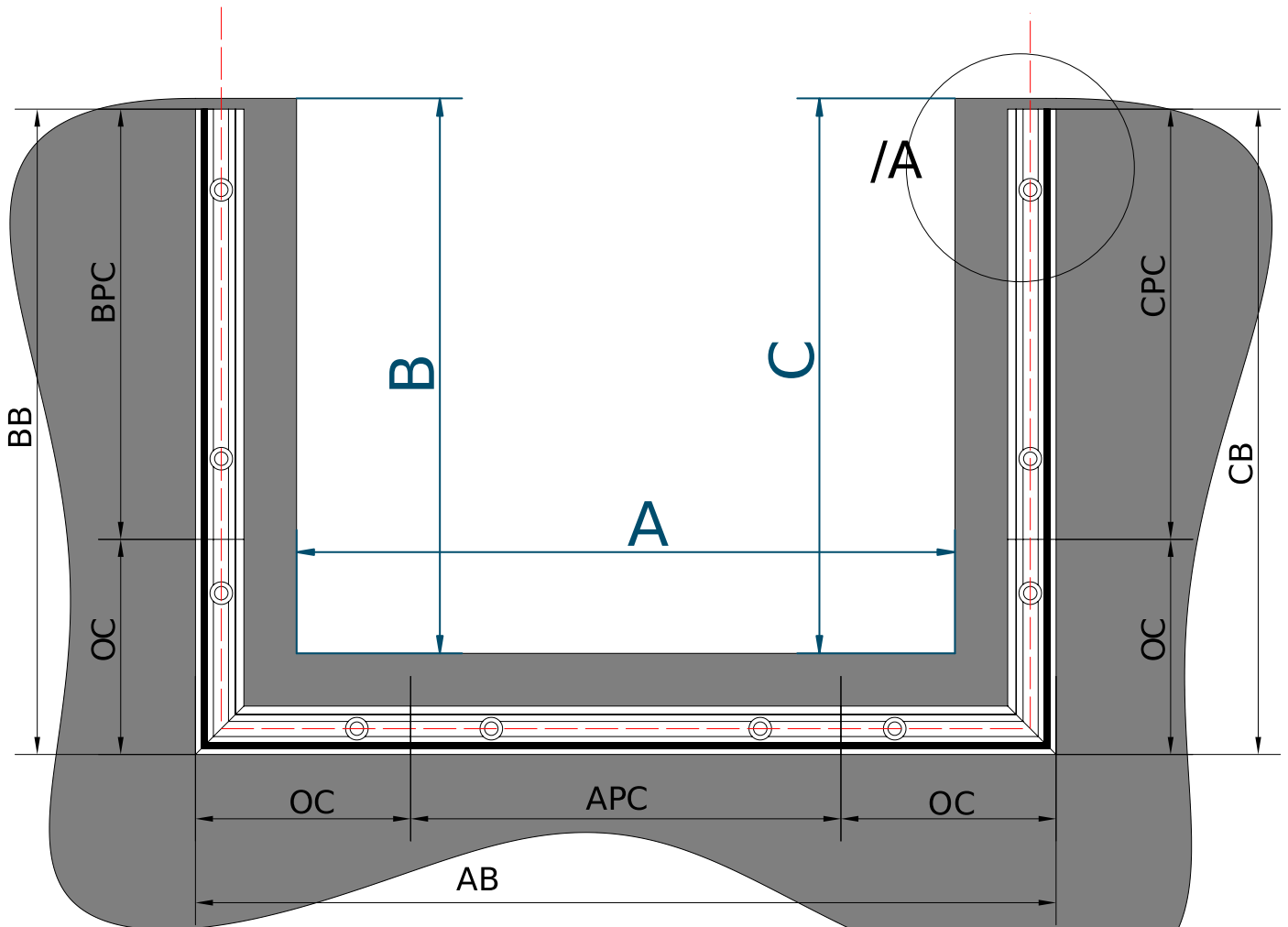
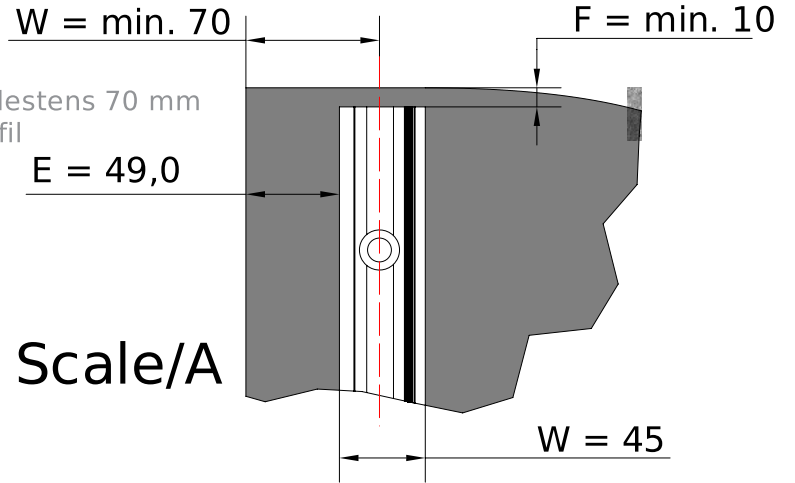
Scale/A

**Abmessungen gemäß Kundenvorgabe**

- (A) = Außenmaß A (Messung an der äußeren Kante des Montagebereichs)
- (B) = Außenmaß B (Messung an der äußeren Kante des Montagebereichs)
- (C) = Außenmaß C (Messung an der äußeren Kante des Montagebereichs)

**Systemberechnete Abmessungen**

- (AB) = AB-Maß der Balustrade
- (BB) = BB-Maß der Balustrade
- (CB) = CB-Maß der Balustrade
- (APC) = APC-Maß der Balustrade
- (BPC) = BPC-Maß der Balustrade
- (CPC) = CPC-Maß der Balustrade
- (OC) = Eckmaß = 200 mm
- (E) = Achsversatz für die Bohrung der Anker, mindestens 70 mm
- (F) = Abstand zwischen Wand und Balustradenprofil
- (I) = Lichter Abstand vom Profil
- (W) = Profilbreite SV45UT beträgt 45 mm

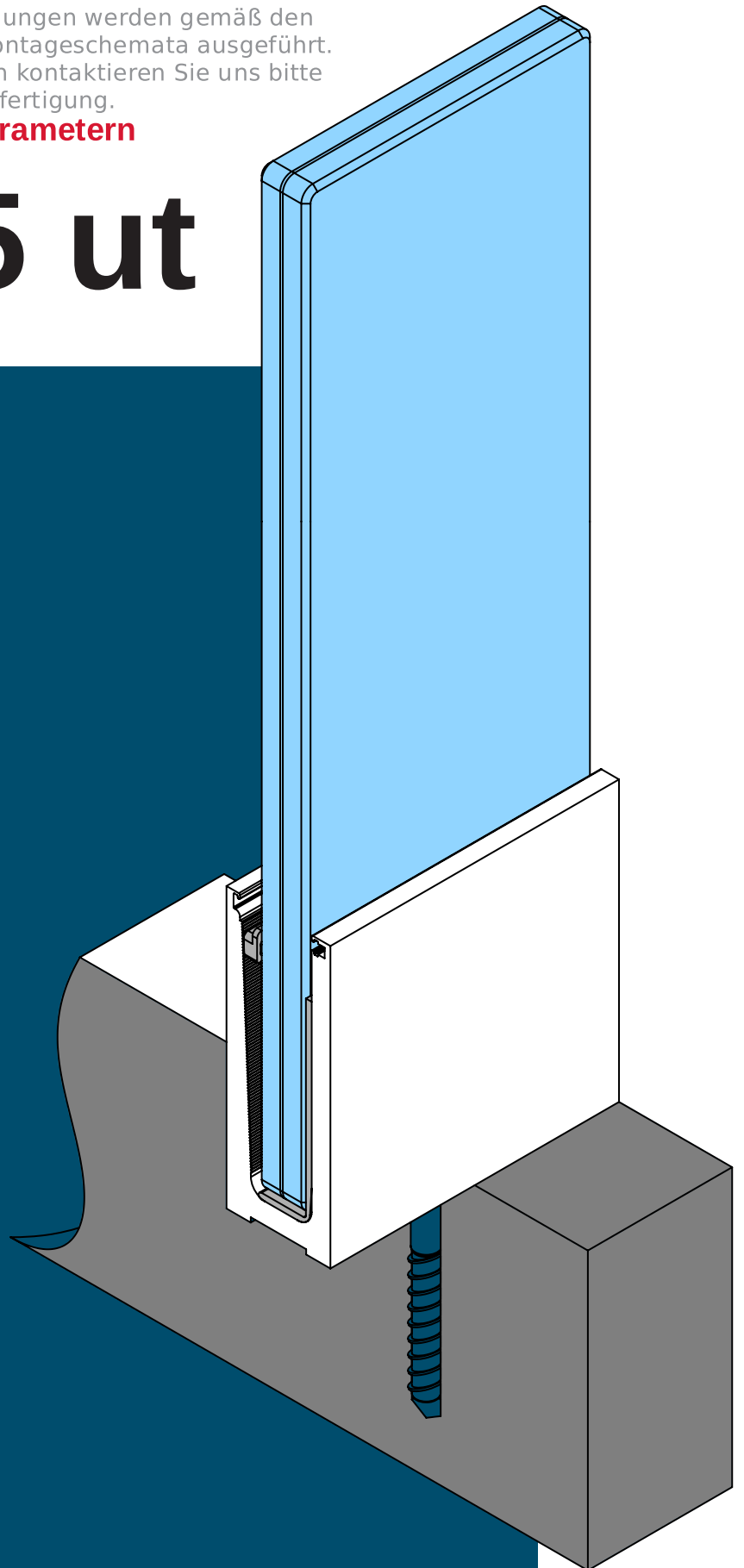


**HINWEIS:** Überschreitet die Länge der Balustrade 5.000 mm, ist für jedes weitere Element eine 3-mm-Dehnfuge zur thermischen Ausdehnung vorzusehen.

**HINWEIS:** Geländerbestellungen werden gemäß den festgelegten Standard-Montageschemata ausgeführt. Für andere Anforderungen kontaktieren Sie uns bitte bezüglich einer Sonderanfertigung.

**Leitfaden zu Glasparametern**

# sv 45 ut



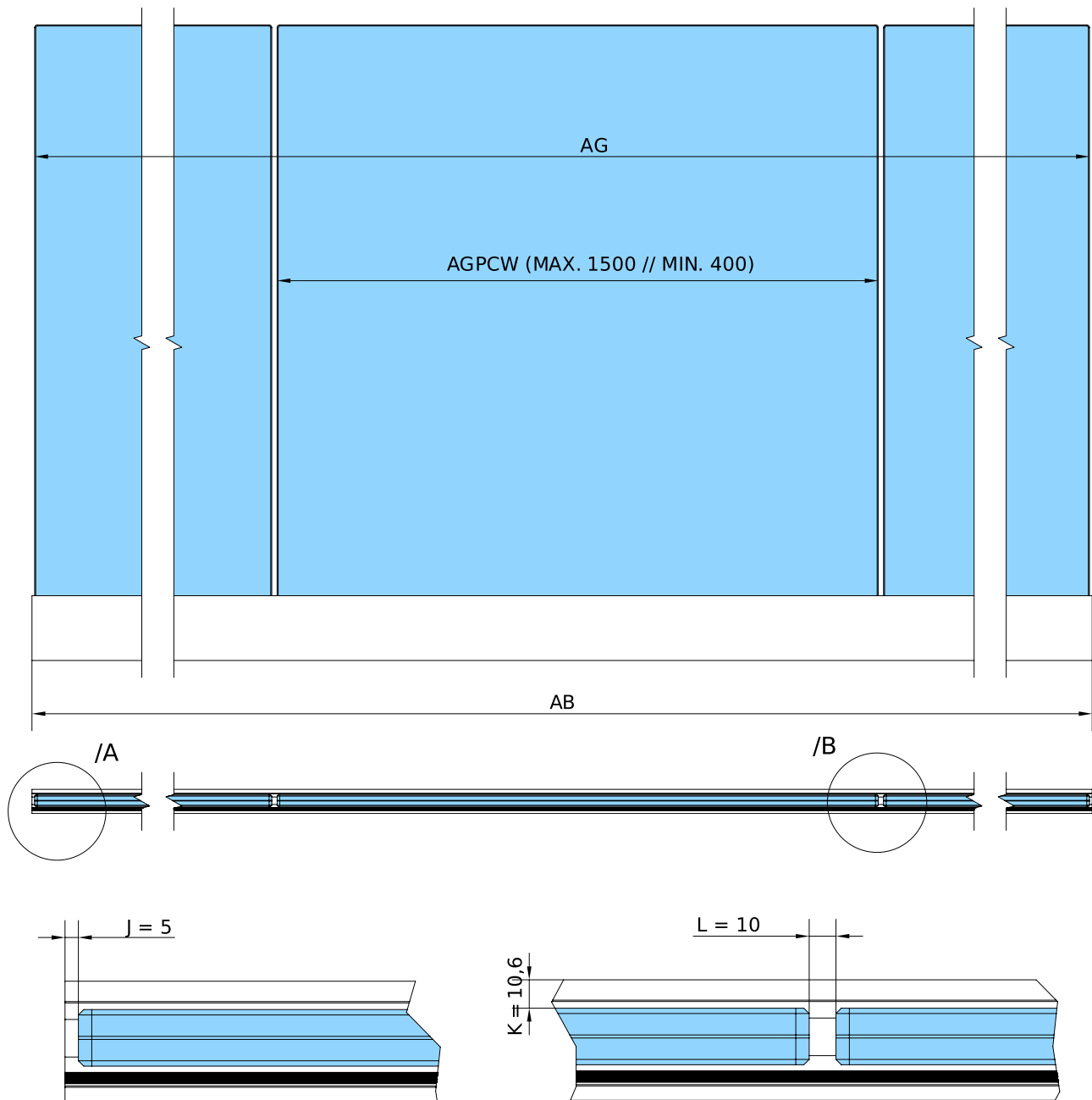
**WICHTIG**

Copyright © SARIS LTD.

Diese Zeichnung ist geistiges Eigentum der SARIS LTD. Sie wird vertraulich zur Verfügung gestellt und ist ausschließlich für den vorgesehenen Empfänger bestimmt. Bitte kopieren, vervielfältigen oder verbreiten Sie sie nicht ohne vorherige Genehmigung. Vielen Dank für die Achtung unserer Arbeit.

**Systemberechnete Abmessungen**

- (AB) = AB-Maß der Balustrade (bereits auf einer vorherigen Ebene berechnet)
- (J) = Abstand zwischen Glas und Balustradenprofil
- (K) = Lichter Abstand vom Profil
- (L) = Glasfuge = Abstand zwischen den Glasscheiben
- (AG) = Gesamtglasmaß
- (AGPC\_MAX) = 1500 mm
- (AGPCC) = Anzahl der Glasscheiben
- (AGPCW) = Breite der Glasscheiben



Scale / A

Scale / B

**Systemberechnete Abmessungen**

(AB) = AB-Maß der Balustrade (bereits auf einer vorherigen Ebene berechnet)

(BB) = BB-Maß der Balustrade (bereits auf einer vorherigen Ebene berechnet)

(J) = Abstand zwischen Glas und Balustradenprofil

(K) =LICHTER ABSTAND VOM PROFIL

(L) = Glasfuge = Abstand zwischen den Glasscheiben

(M) = Glasdicke

(AG) = Gesamtglasmaß A

(BG) = Gesamtglasmaß B

(AGPC\_MAX) = 1500 mm

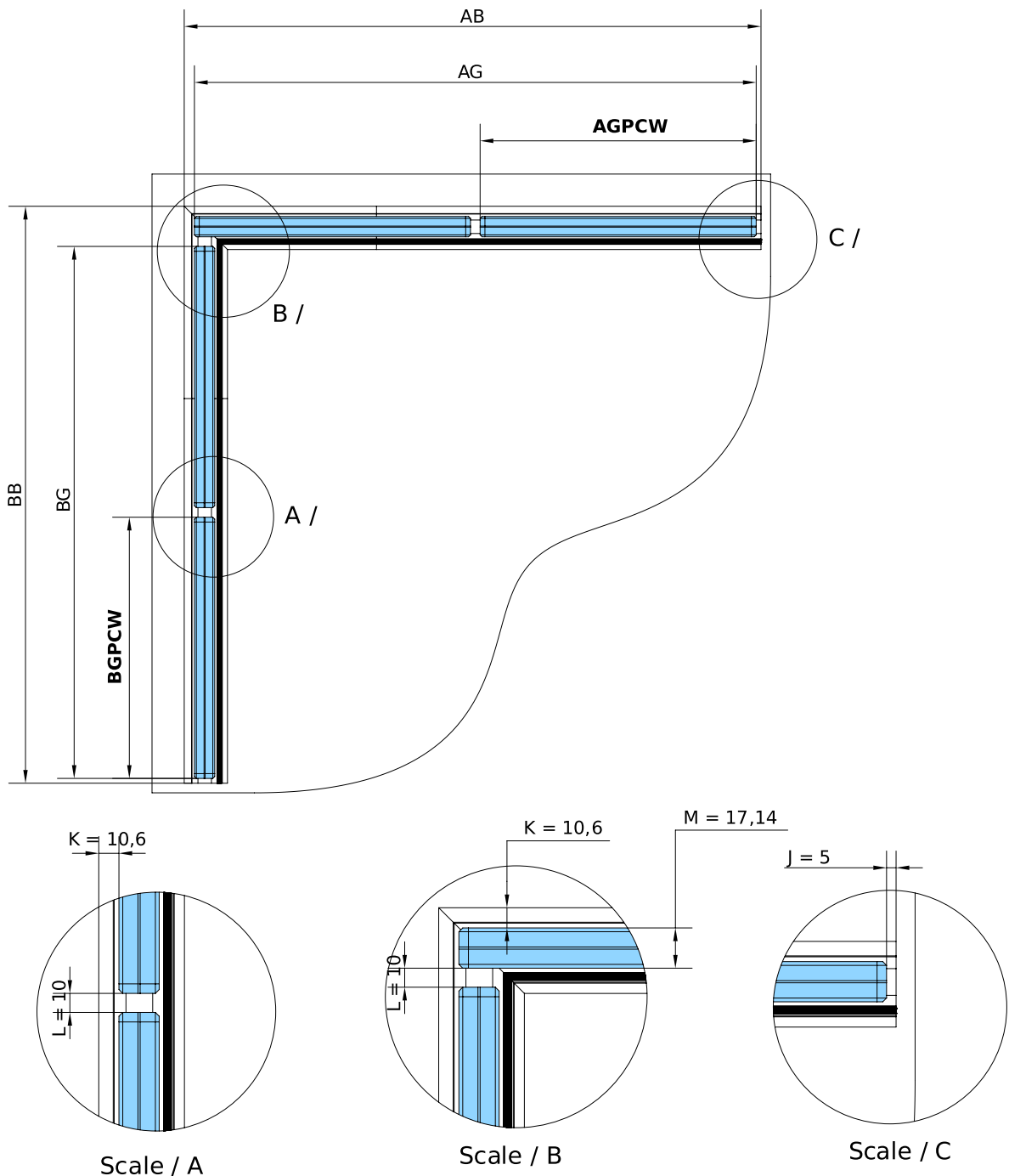
(BGPC\_MAX) = 1500 mm

(AGPCC) = Anzahl der Glasscheiben A

(BGPCC) = Anzahl der Glasscheiben B

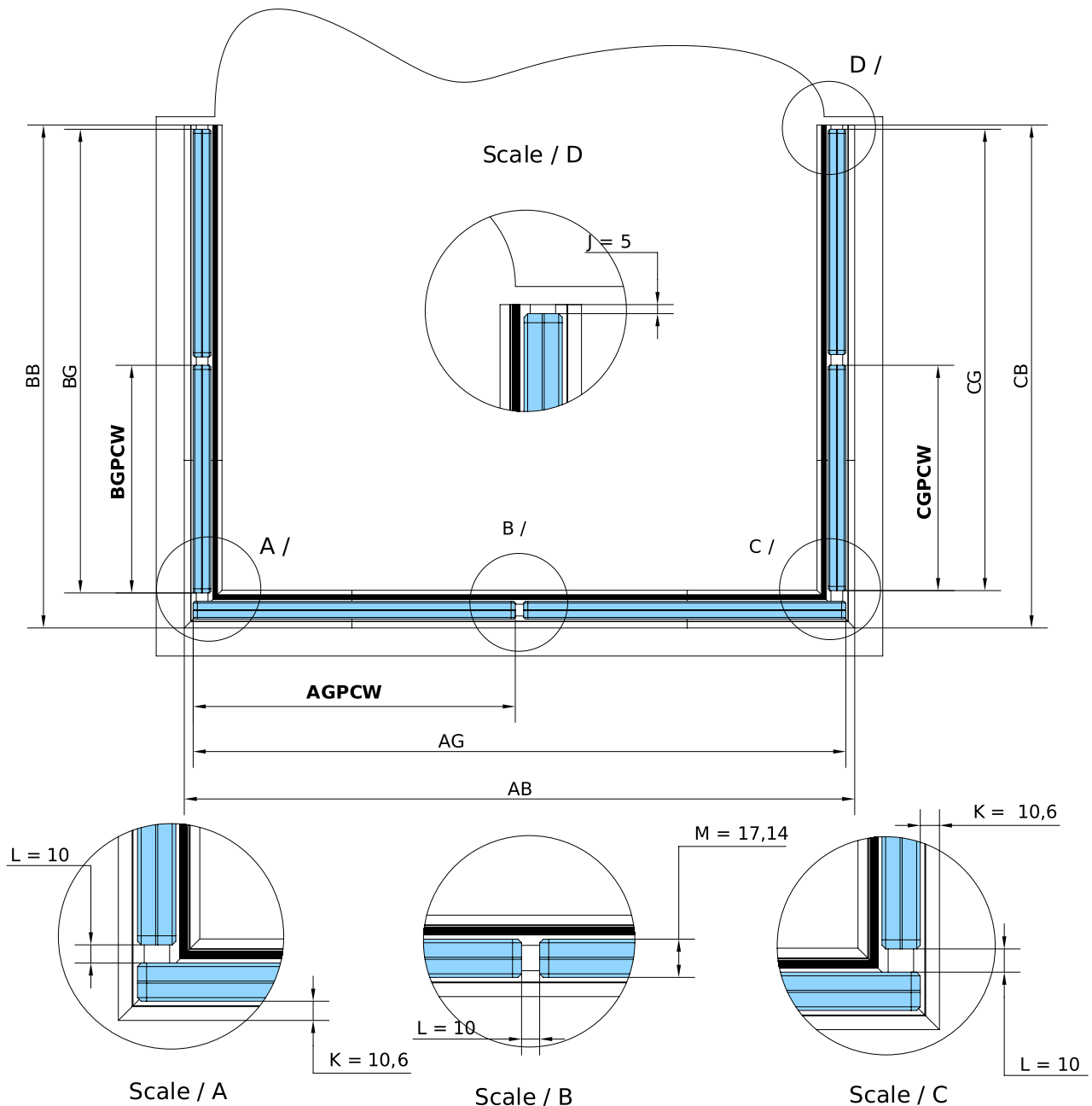
(AGPCW) = Breite der Glasscheiben A

(BGPCW) = Breite der Glasscheiben B



**Systemberechnete Abmessungen**

- (AB) = AB-Maß der Balustrade (bereits auf einer vorherigen Ebene berechnet)
- (BB) = BB-Maß der Balustrade (bereits auf einer vorherigen Ebene berechnet)
- (CB) = CB-Maß der Balustrade (bereits auf einer vorherigen Ebene berechnet)
- (J) = Abstand zwischen Glas und Balustradenprofil
- (K) = Lichter Abstand vom Profil
- (L) = Glasfuge = Abstand zwischen den Glasscheiben
- (M) = Glasdicke
- (AG) = Gesamtglasmaß A
- (BG) = Gesamtglasmaß B
- (CG) = Gesamtglasmaß C
- (AGPC\_MAX) = 1500 mm
- (BGPC\_MAX) = 1500 mm
- (CGPC\_MAX) = 1500 mm
- (AGPCC) = Anzahl der Glasscheiben A
- (BGPC) = Anzahl der Glasscheiben B
- (CGPCC) = Anzahl der Glasscheiben C
- (AGPCW) = Breite der Glasscheiben A
- (BGPCW) = Breite der Glasscheiben B
- (CGPCW) = Breite der Glasscheiben C



**Systemberechnete Abmessungen**

(AB) = AB-Maß der Balustrade (bereits auf einer vorherigen Ebene berechnet)

(BB) = BB-Maß der Balustrade (bereits auf einer vorherigen Ebene berechnet)

(J) = Abstand zwischen Glas und Balustradenprofil

(K) =LICHTER ABSTAND VOM PROFIL

(L) = Glasfuge = Abstand zwischen den Glasscheiben

(M) = Glasdicke

(AG) = Gesamtglasmaß A

(BG) = Gesamtglasmaß B

(AGPC\_MAX) = 1500 mm

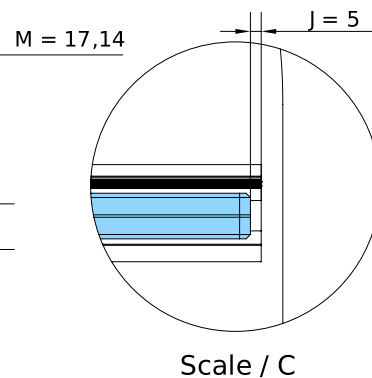
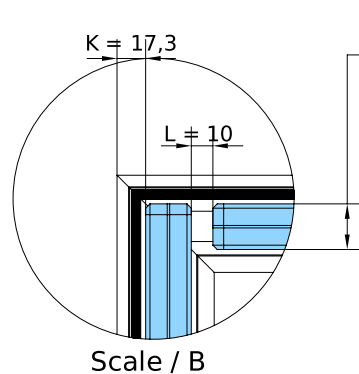
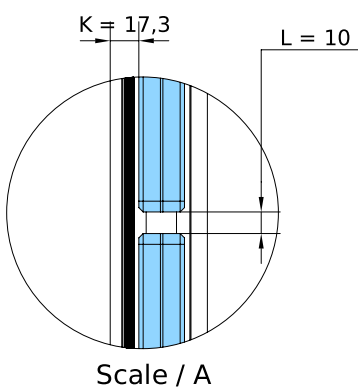
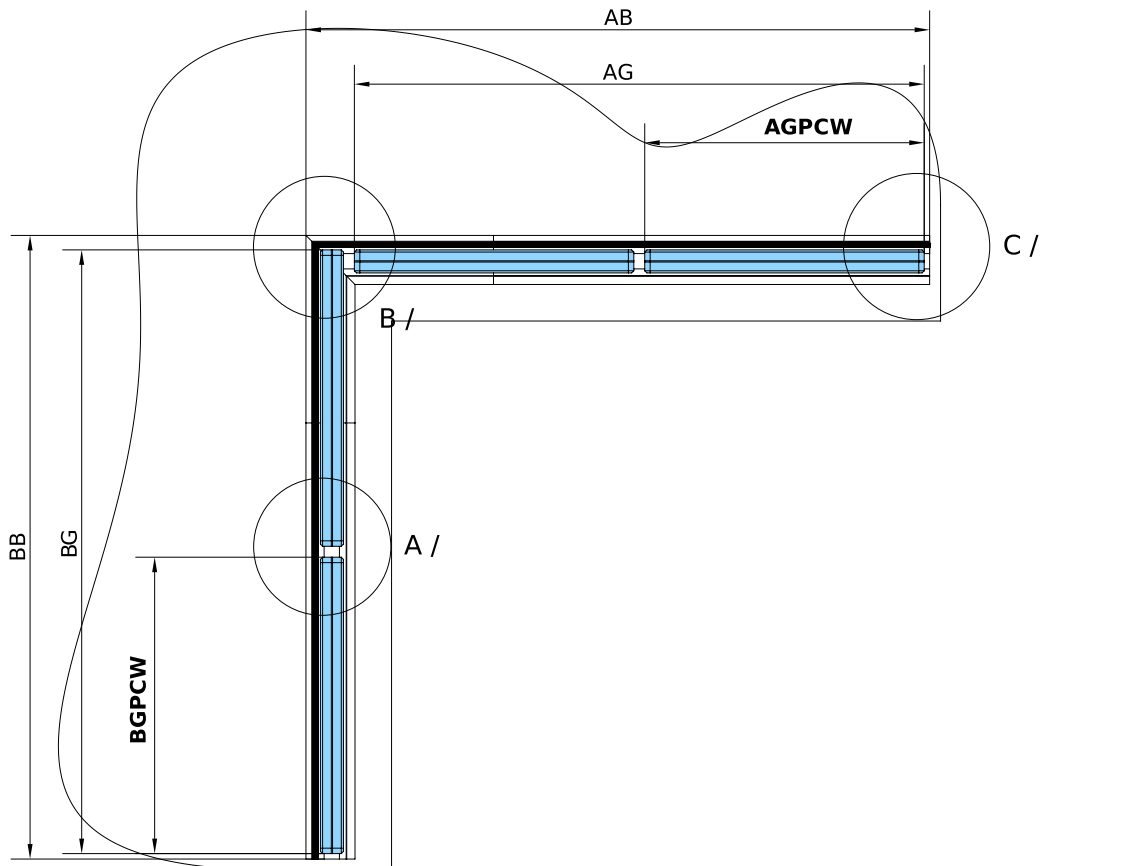
(BGPC\_MAX) = 1500 mm

(AGPCC) = Anzahl der Glasscheiben A

(BGPCC) = Anzahl der Glasscheiben B

(AGPCW) = Breite der Glasscheiben A

(BGPCW) = Breite der Glasscheiben B



**Systemberechnete Abmessungen**

(AB) = AB-Maß der Balustrade (bereits auf einer vorherigen Ebene berechnet)

(BB) = BB-Maß der Balustrade (bereits auf einer vorherigen Ebene berechnet)

(CB) = CB-Maß der Balustrade (bereits auf einer vorherigen Ebene berechnet)

(J) = Abstand zwischen Glas und Balustradenprofil

(K) = Lichter Abstand vom Profil

(L) = Glasfuge = Abstand zwischen den Glasscheiben

(M) = Glasdicke

(AG) = Gesamtglasmaß A

(BG) = Gesamtglasmaß B

(CG) = Gesamtglasmaß C

(AGPC\_MAX) = 1500 mm

(BGPC\_MAX) = 1500 mm

(CGPC\_MAX) = 1500 mm

(AGPCC) = Anzahl der Glasscheiben A

(BGPCC) = Anzahl der Glasscheiben B

(CGPCC) = Anzahl der Glasscheiben C

(AGPCW) = Breite der Glasscheiben A

(BGPCW) = Breite der Glasscheiben B

(CGPCW) = Breite der Glasscheiben C

